

SV-X110

Compact Glass

SV-X110 es un sistema de puerta corredera para paneles de vidrio sin marco que combina las últimas novedades tecnológicas con un atractivo diseño minimalista. El sistema se instala fácil y rápidamente, y es especialmente apropiado para aplicaciones domésticas y comerciales, en las que se integra a la perfección en cualquier diseño.

CARACTERÍSTICAS

Adecuado para paneles de vidrio desde 10 mm hasta 12 mm de espesor y un peso máximo de 110 kg por hoja, oculta todos sus mecanismos dentro del perfil superior consiguiendo un moderno y minimalista aspecto estético.

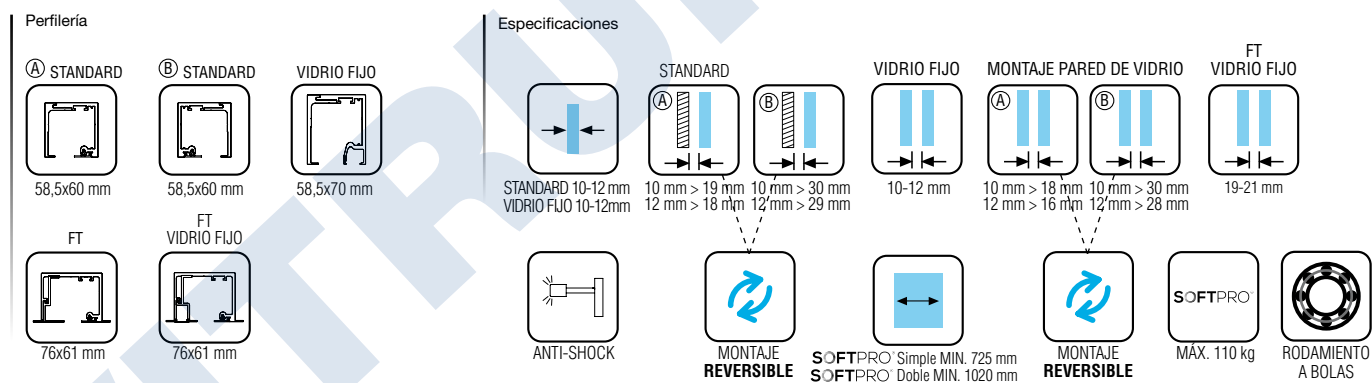
Este producto permite elegir entre distintos sistemas de

frenado: Anti-shock, Freno retenedor y el novedoso sistema **SOFTPRO**, una solución única en el mercado para el frenado suave de puertas correderas. Con esta innovación, Saheco garantiza un cerrado suave, seguro y silencioso, además de una mayor facilidad y funcionalidad en la instalación. Este sistema proporciona una acción deslizante suave, agradable y segura: los dedos quedan resguardados en el ciclo de cierre del panel de vidrio, y éste también está protegido de daños de impacto.

Además, el sistema ha sido probado en 100.000 ciclos según normativa europea EN1527 / EN1670 (En proceso).

Características técnicas

Pictogramas



Pesos

110 kg

Variantes de instalación



SOFTPRO®
TECHNOLOGY by Saheco

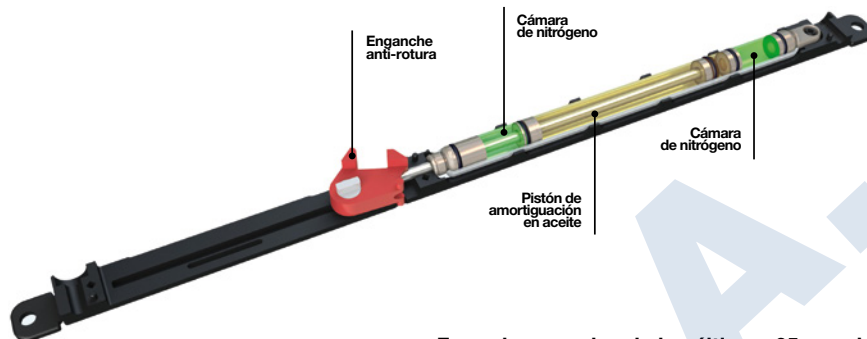
La nueva tecnología **SOFTPRO®** de frenado suave combina la función de dos pistones a gas y un amortiguador de aceite en un único componente.

Ofrece 4 funciones distintas:

- Acoplamiento flexible
- Freno degresivo
- Cierre suave
- Enganche anti-rotura

Garantiza un frenado seguro y evita el rebote de la puerta.

Proporciona un movimiento armónico y una amortiguación segura del cierre de la puerta hasta 110 kg.



Frenado regresivo de los últimos 65 mm de recorrido de la puerta, para hojas de hasta 110kg



DIVISIONES Y PUERTAS CORREDERAS COMPACT GLASS SV-X110 - SECCIÓN TIPO



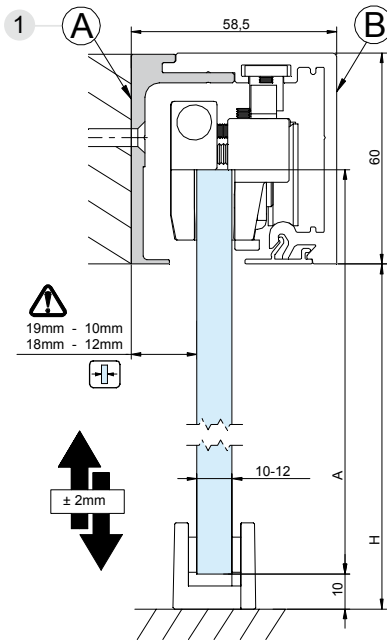
NOVEDADES 1/20 - SAHECO -



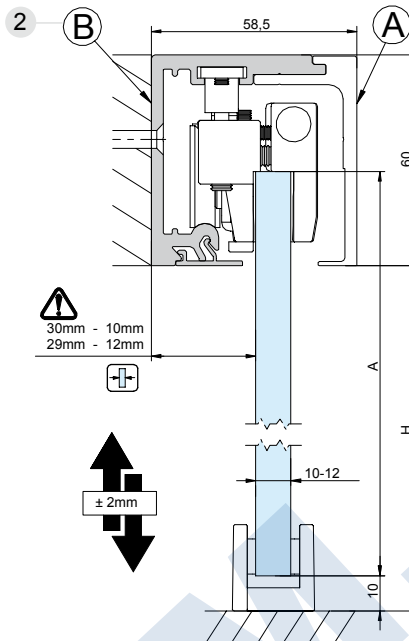
SV - X110

Montaje a pared

*Antes de empezar la instalación a pared, decidir entre la opción 1 ó 2

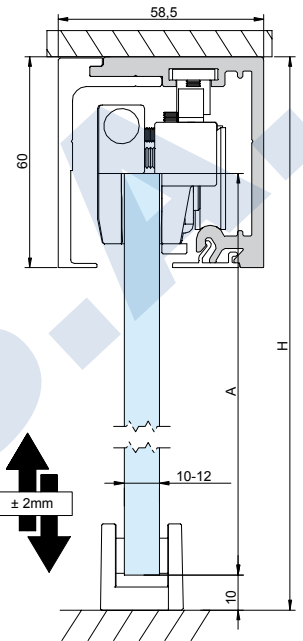


$A = H + 17$



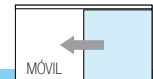
$A = H + 17$

Montaje a techo



$A = H - 43$

Cotas en mm



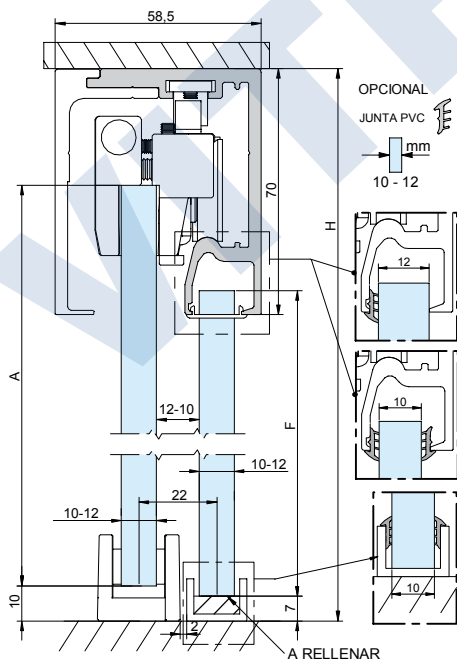
SV - X110

SV - X110

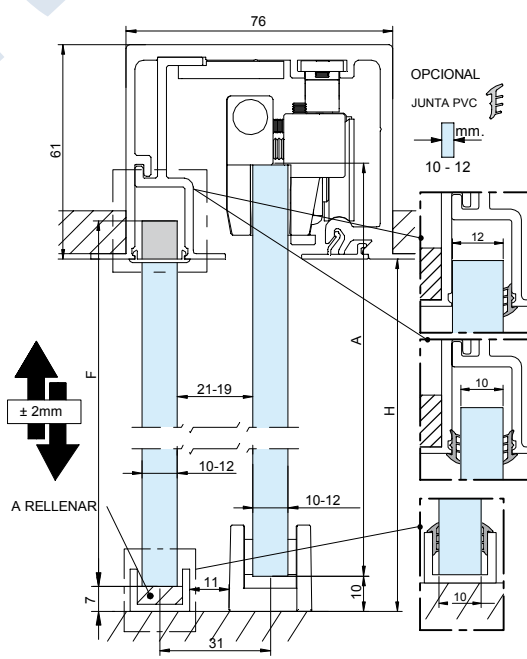
Montaje a techo

Montaje a falso techo

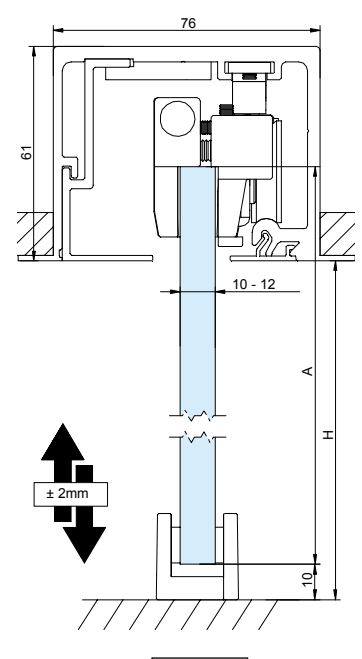
Montaje a falso techo



$A = H - 43$ $F = H - 70$



$A = H + 17$ $F = H + 4$



$A = H + 17$

DIVISIONES Y PUERTAS CORREDERAS COMPACT GLASS SV-X110

NOVEDAD



NOVEDADES 1/20 - SAHECO -

DESCRIPCIÓN	REFERENCIA		
KIT PARA 1 PUERTA DOBLE FRENO RETENEDOR A TECHO / PARED Para 110 kg Vidrio 10/12 mm Acabado: Anodizado plata Longitud: 2000 mm 3000 mm Acabado: Efecto inox mate Longitud: 2000 mm 3000 mm	2864.K2 PL 2864.K3 PL 2864.K2 IN 2864.K3 IN		910/02 910/04 910/01 910/03
		(A) STANDARD (B) STANDARD 58,5x60 mm 58,5x60 mm RODAMIENTO A BOLAS	
KIT PARA 1 PUERTA 1 ANTI-SHOCK + 1 ANTI-SHOCK A TECHO / PARED Para 110 kg Vidrio 10/12 mm Acabado: Anodizado plata Longitud: 2000 mm 3000 mm Acabado: Efecto inox mate Longitud: 2000 mm 3000 mm	2864.K12 PL 2864.K13 PL 2864.K12 IN 2864.K13 IN		910/06 910/08 910/05 910/07
		(A) STANDARD (B) STANDARD 58,5x60 mm 58,5x60 mm RODAMIENTO A BOLAS ANTI-SHOCK x2	
KIT PARA 1 PUERTA DOBLE SOFTPRO A TECHO / PARED Para 110 kg Vidrio 10/12 mm Acabado: Anodizado plata Longitud: 2000 mm 3000 mm Acabado: Efecto inox mate Longitud: 2000 mm 3000 mm	2864.K52 PL 2864.K53 PL 2864.K52 IN 2864.K53 IN		910/10 910/12 910/09 910/11
		(A) STANDARD (B) STANDARD 58,5x60 mm 58,5x60 mm RODAMIENTO A BOLAS SOFTPRO x2 MÁX. 110 kg	


DIVISIONES Y PUERTAS CORREDERAS COMPACT GLASS SV-X110

NOVEDAD




DESCRIPCIÓN	REFERENCIA		
KIT PARA PUERTA + FIJO DOBLE FRENO RETENEDOR A TECHO Para 110 kg Vidrio 10/12 mm Acabado: Anodizado plata Longitud: 2000 mm 3000 mm	2865.K2 PL 2865.K3 PL		910/14 910/16 910/13 910/15
Acabado: Efecto inox mate Longitud: 2000 mm 3000 mm	2865.K2 IN 2865.K3 IN		
KIT PARA PUERTA + FIJO 1 ANTI-SHOCK + 1 ANTI-SHOCK A TECHO Para 110 kg Vidrio 10/12 mm Acabado: Anodizado plata Longitud: 2000 mm 3000 mm	2865.K12 PL 2865.K13 PL		910/18 910/20 910/17 910/19
Acabado: Efecto inox mate Longitud: 2000 mm 3000 mm	2865.K12 IN 2865.K13 IN		
KIT PARA PUERTA + FIJO DOBLE SOFTPRO A TECHO Para 110 kg Vidrio 10/12 mm Acabado: Anodizado plata Longitud: 2000 mm 3000 mm	2865.K52 PL 2865.K53 PL		910/22 910/24 910/21 910/23
Acabado: Efecto inox mate Longitud: 2000 mm 3000 mm	2865.K52 IN 2865.K53 IN		


MECANISMOS PARA PUERTAS CORREDERAS COMPACT GLASS SV-X110

DESCRIPCIÓN	REFERENCIA		
JUEGO DE PERFILES A TECHO / PARED			119/24
Acabado: Anodizado negro			119/34
Longitud: 2000 mm	2864.2 NE		119/44
3000 mm	2864.3 NE		119/64
4000 mm	2864.4 NE		119/20
6000 mm	2864.6 NE		119/30
			119/40
Acabado: Lacado blanco			119/60
Longitud: 2000 mm	2864.2 BL		
3000 mm	2864.3 BL		
4000 mm	2864.4 BL		
6000 mm	2864.6 BL		

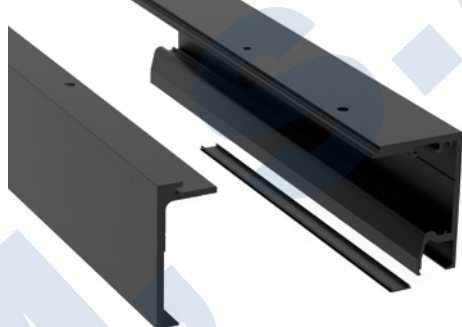
Ver otros acabados en la página 437 del Catálogo General.




A STANDARD
58,5x60 mm



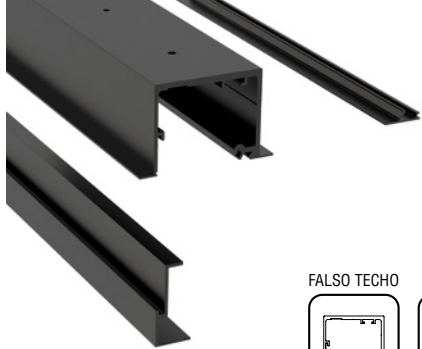
B STANDARD
58,5x60 mm

JUEGO DE PERFILES PUERTA + FIJO A TECHO			119/25
Acabado: Anodizado negro			119/35
Longitud: 2000 mm	2865.2 NE		119/45
3000 mm	2865.3 NE		119/65
4000 mm	2865.4 NE		119/21
6000 mm	2865.6 NE		119/31
			119/41
Acabado: Lacado blanco			119/61
Longitud: 2000 mm	2865.2 BL		
3000 mm	2865.3 BL		
4000 mm	2865.4 BL		
6000 mm	2865.6 BL		

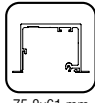
Ver otros acabados en la página 437 del Catálogo General.



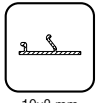
58,5x70 mm

JUEGO DE PERFILES PARA FALSO TECHO			119/26
Acabado: Anodizado negro			119/36
Longitud: 2000 mm	2872.2 NE		119/46
3000 mm	2872.3 NE		119/66
4000 mm	2872.4 NE		119/22
6000 mm	2872.6 NE		119/32
			119/42
Acabado: Lacado blanco			119/62
Longitud: 2000 mm	2872.2 BL		
3000 mm	2872.3 BL		
4000 mm	2872.4 BL		
6000 mm	2872.6 BL		

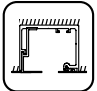
Ver otros acabados en la página 437 del Catálogo General.



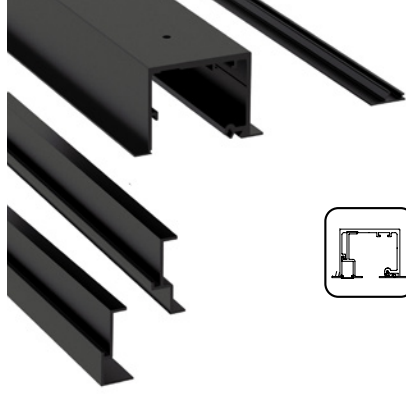
FALSO TECHO
75,8x61 mm



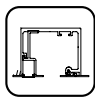
19x8 mm



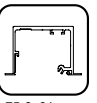
25,8x57,5 mm

JUEGO DE PERFILES PARA FALSO TECHO + VIDRIO FIJO			119/27
Acabado: Anodizado negro			119/37
Longitud: 2000 mm	2873.2 NE		119/47
3000 mm	2873.3 NE		119/67
4000 mm	2873.4 NE		119/23
6000 mm	2873.6 NE		119/33
			119/43
Acabado: Lacado blanco			119/63
Longitud: 2000 mm	2873.2 BL		
3000 mm	2873.3 BL		
4000 mm	2873.4 BL		
6000 mm	2873.6 BL		

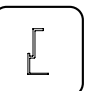
Ver otros acabados en la página 437 del Catálogo General.



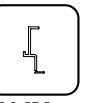
FALSO TECHO + VIDRIO FIJO
75,8x61 mm



25,8x57,5 mm



19x8 mm



25,8x57,5 mm

MECANISMOS PARA PUERTAS CORREDERAS COMPACT GLASS SV-X110



NOVEDADES 1/20 - SAHECO -

DESCRIPCIÓN	REFERENCIA		
JUEGO COMPLETO DE ACCESORIOS DOBLE FRENO RETENEDOR Para 110 kg Vidrio 10/12 mm No incluye guía inferior	2866		109/00 RODAMIENTO A BOLAS
JUEGO COMPLETO DE ACCESORIOS 1 ANTI-SHOCK + 1 ANTI-SHOCK Para 110 kg Vidrio 10/12 mm No incluye guía inferior	2866.1		109/01 RODAMIENTO A BOLAS ANTI-SHOCK X 2
JUEGO COMPLETO DE ACCESORIOS DOBLE SOFTPRO Para 110 kg Vidrio 10/12 mm No incluye guía inferior Ancho mínimo hoja: 1020 mm	2866.5		109/02 RODAMIENTO A BOLAS SOFTPRO X 2
GUÍA INFERIOR ALUMINIO Vidrio 10/12 mm Acabados: Anodizado negro 2899 NE Lacado blanco 2899 BL			71/80 71/90
JUEGO TAPETAS PARA PERFILES A TECHO / PARED Acabados: Anodizado negro 2868 NE Lacado blanco 2868 BL			119/95 119/93 119/96 119/94
JUEGO TAPETAS PARA PERFILES PUERTA + FIJO Acabados: Anodizado negro 2869 NE Lacado blanco 2869 BL			

Ver otros acabados en la página 439 del Catálogo General.